



Multipur AP

DN 65 и DN 80

Фильтр с обратной
промывкой,
управление по времени и
дифференциальному
давлению

**Благодарим вас за доверие,
которое вы нам оказали, купив
изделие фирмы БВТ.**



Комплект поставки

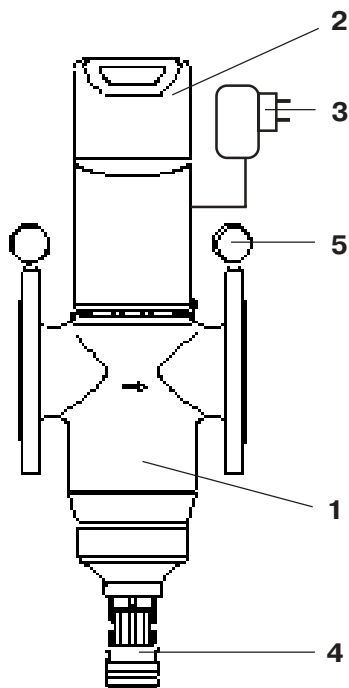
Фильтр с обратной промывкой **Multipur AP** включает:

- 1 Корпус фильтра из литой латуни
- 2 Электронное управление, датчик дифференциального давления, устройство обратной промывки с гид-роприводом и управлением по времени
- 3 Штекер трансформатора
- 4 Слив, подсоединение к трубе или шлангу (внутренний диаметр 20 мм)
- 5 Манометр

Принадлежности

- Блокирующий кабель для параллельного подсоединения нескольких фильтров и кабель подсоединения к ЦПУ, 2 м со штекером

№ заказа 10908



Применение

Фильтр с обратной промывкой **Multipur** используется на питьевой и хозяйственной воде для защиты трубопроводов и подсоединенного к ним оборудования и арматуры от посторонних примесей, вызывающих функциональные нарушения и коррозию.

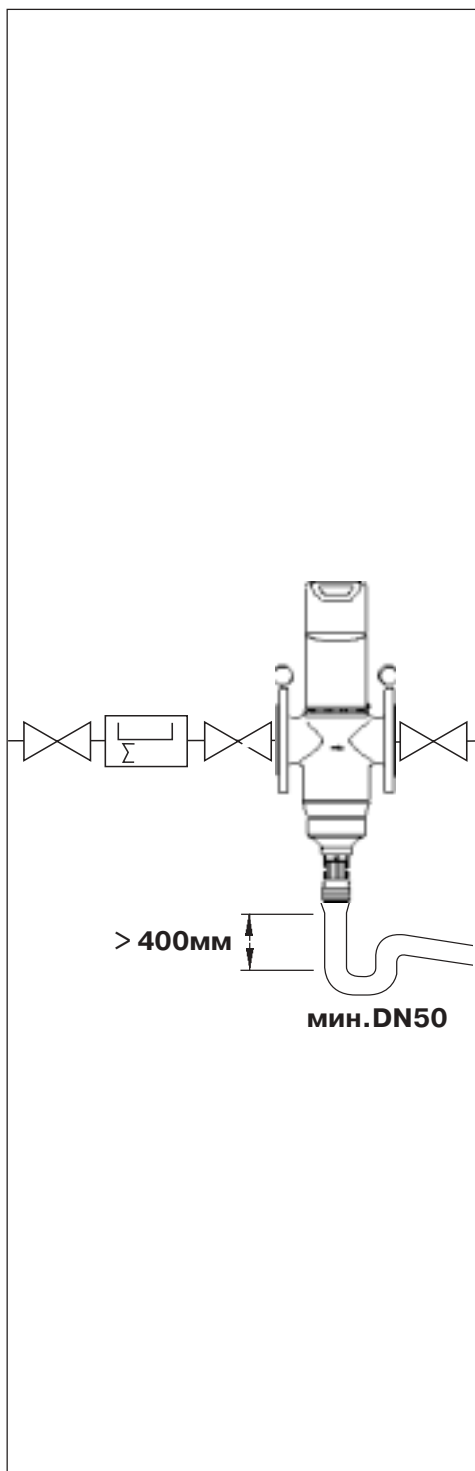
Фильтры можно использовать также для фильтрации артезианской, технологической, охлаждающей и кондиционирующей воды. **В этом случае нужна консультация специалистов.**

Фильтр не подходит для масел, жиров, растворителей, мыльных и прочих смазочных сред, а также водо-растворимых веществ.

Принцип действия

Неочищенная вода поступает в **Multipur** через фильтрующий стальной элемент. При этом задерживаются частицы размером $>100\mu\text{m}$ или $>200\mu\text{m}$. В зависимости от размера и веса, эти частицы падают прямо в нижнюю часть корпуса фильтра или остаются в фильтрующем элементе.

При обратной промывке открывается запорный элемент на выходе промывочной воды. Сегменты собирательных колец двигаются по всей поверхности фильтра снизу вверх и назад, с очень высокой скоростью промывая чистой водой фильтровальную ткань.



Обратная промывка производится автоматически после окончания выбранного интервала между промывками.

Измеряется разность давления между входом неочищенной и выходом очищенной воды.

Обратная промывка начинается в зависимости от дифференц. давления.

Если в течение настроенного интервала между промывками из-за сильного загрязнения фильтрующего элемента значение дифференц. давления превысит установленное значение (прибл. 0,8 бар), датчик дифференциального давления запустит промывку.

Фильтр можно подключать к ЦПУ (центральному пульту управления): контакт замыкает при нарушении или отключении энергии.

Требования к монтажу

Соблюдать местные требования к проведению монтажных работ, общие нормы, гигиенические нормы и технические данные.

Монтаж оборудования должна проводить организация водоснабжения или фирма, имеющая лицензию на проведение монтажных работ.

Устанавливать в теплом помещении, защищать от воздействия паров растворителей, топлива, щелока, различных химических веществ, УФ-излучения и источников тепла выше 40 °С.

Для подключения фильтра на расстоянии ок. 1,2 м должна быть отдельная розетка (230В~/50Гц). Обеспечить постоянную подачу электроэнергии. Избегать пиков напряжения свыше 1 кВ.

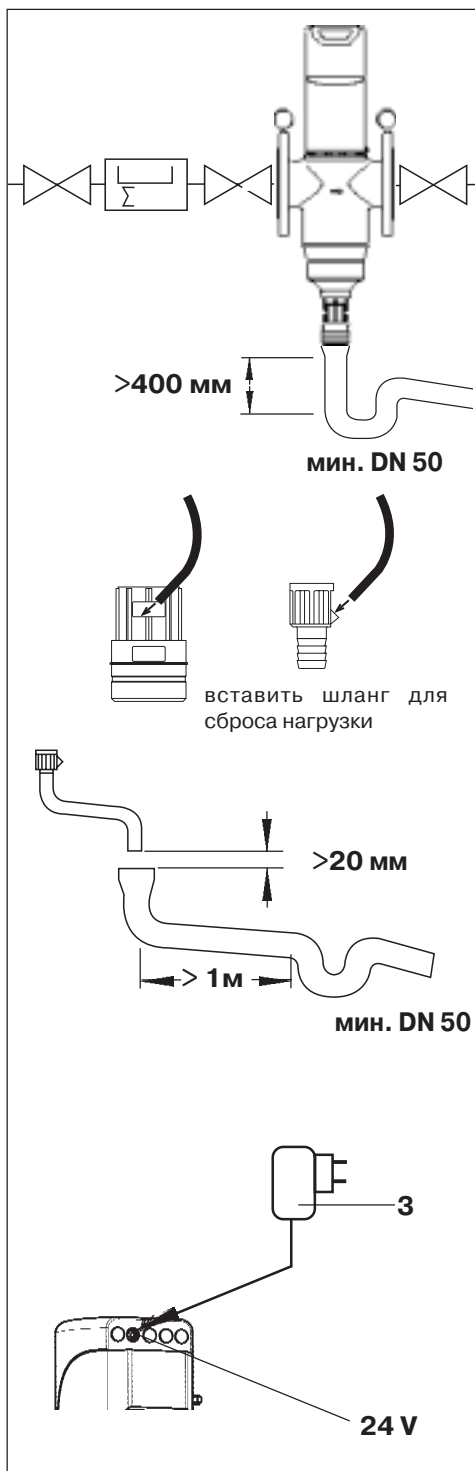
При наличии частиц грязи > 2 мм перед фильтром следует установить фильтр грубой очистки.

Расход воды для обратной промывки - мин. 1,4 л/сек или 5 м³/час. Давление во время промывки должно быть не менее 2,5 бар.

Для отвода промывочной воды подсоединить фильтр к канализации (мин. DN 50).

Избегать сильных гидравлических ударов.

Монтаж



Устанавливать фильтр горизонтально, на трубопровод холодной воды, соблюдая направление потока (стрелка на корпусе фильтра).

Корпус с дисплеем можно вращать на 180°, чтобы дисплей был на передней стороне.

Прикрутить патрубок для отвода промывочной воды (для шланга или трубы, см. рис.).

Внимание: шланг отвода промывочной воды должен быть укреплен над зеркалом сточной воды на расстоянии мин. 20 мм (с разрывом струи).

По желанию заказчика можно подсоединить через переключающий беспотенциальный контакт передачу сообщения о нарушении на ЦПУ.

Шланг для сброса нагрузки от магнитного клапана вставить в верхнюю выемку патрубка для трубы или наклонное отверстие наконечника для шланга.

Для подключения к сети на макс. расстоянии 1,2 м должна быть отдельная розетка.

Внимание: штекер в розетку еще не вставлять.

Запуск

Проверить правильность монтажа фильтра и подсоединения шланга для промывочной воды.

Медленно открыть запорные клапаны до и после фильтра. Сбросить воздух на ближайшем после фильтра кране и спустить немного воды.

Проверить герметичность установки.

Вставить кабель штекера трансформатора (3) в гнездо (24 V).

Вставить штекер (3). Первая обратная промывка запускается и завершается самостоятельно (во время промывки светятся сегменты индикации).

Появляется заводская настройка (7 дней).

78



Set

Следует установить нужный интервал между промывками.

Настройка производится кнопкой **Set**

Кнопка	Индикация
Set нажимать 5 сек.	SL 0 мигают точки индикации; это означает: режим программирования
Set нажать	SL 1
Set нажать	SL 2
Set нажать	SL 3
Set нажать	1 h

При дальнейшем нажатии кнопки **Set** по шагам увеличивается значение индикации **h** (часы) или **d** (дни).

Часы **h** идут от **1** до **24**, затем следуют дни **d** от **2** до **56**, затем снова часы и т.д.

Нажимать **Set**, пока не появится нужное значение. В течение 10 секунд после последнего ввода производится сохранение значения. Точки индикации перестают мигать. Проводится обратная промывка.

На дисплее появляются попеременно время до следующей обратной промывки и разница давления. Разница давления показывается только при большом заборе воды.

Фильтр готов к работе.

Параллельное включение нескольких фильтров

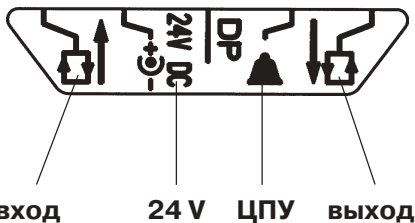
При параллельном включении 2, 3 или макс. 4 фильтров нужно предпринять электрическую блокировку одновременного запуска обратной промывки всех фильтров.

Подсоединить блокирующий кабель к выходу любого фильтра, который будет первым, и подвести его к входу второго, следующий блокирующий кабель - к выходу второго фильтра и затем к входу третьего. Выход последнего фильтра подсоединить к входу первого фильтра.

На фильтре, который будет промываться первым (**Master**), следует установить нужный интервал между промывками (см. выше).

Второй фильтр (**Slave**) следует настроить следующим образом:

Set нажимать 5 сек.	SL 0 точки индикации мигают; это означает: режим программирования
----------------------------	--



ВХОД

24 V

ЦПУ

ВЫХОД



Set



Set

Set нажать

SL 1

После 10 сек. точки перестают мигать.
На дисплее появляется разница давления
0.0 P, если нет отбора воды.

Третий фильтр следует установить на **SL 2**,
четвертый - на **SL 3**.

Отсоединить все фильтры от сети и снова
подключить. Фильтры промываются в такой
последовательности: **Master, SL 1, SL 2, SL 3**.

На дисплее первого фильтра (Master)
появляются попеременно **время до**
следующей обратной промывки и **разница**
давления. Разница давления показывается
только при большом заборе воды.

На дисплее остальных фильтров (Slave)
появляется только **разница давления**.

Фильтры готовы к работе.

Обслуживание

Рекомендуем запрограммировать
фильтры так, чтобы обратная промывка
проходила мин. 1 раз в месяц, что позволит
предотвратить прилипание частиц к
фильтр. ткани (при сильном загрязнении -
чаще; заводская настройка: 1 раз в 7 дней).

Настройка интервала между промывками

См. раздел „Запуск“

Если изменится качество воды (степень
загрязнения), следует изменить и
установленный интервал между промывками.

Ручная обратная промывка

Вынимая и снова вставляя сетевой штекер,
можно в любое время запустить обратную
промывку.

Индикация

Показывает попеременно, каждые 40 сек,
время до следующей промывки и разницу
давления.

Чистка

Пластмассовые части можно чистить только
влажной мягкой салфеткой; нельзя
пользоваться растворителями, моющими или
чистящими кислотными средствами.

Гарантии

В случае неисправности во время действия гарантии обращаться в сервисную службу, указывая наименование и номер изделия (см. Технические данные или типовую табличку).

Обязанности пользователя

Вы приобрели изделие, имеющее большой срок эксплуатации и не требующее особого технического ухода. В то же время для поддержания безупречного рабочего состояния любое оборудование требует проведения регулярных сервисных работ.

Условием безупречной работы и сохранения гарантии является обратная промывка фильтра пользователем. Следует 1 раз в 2 месяца проверять герметичность и степень загрязнения, а также регулярно, в зависимости от условий работы, но не реже 1 раза в 2 месяца, проводить обратную промывку (проверять интервал между промывками).

Проверку функционирования проводить 1 раз в 6 месяцев.

Проверять гидравлические шланги на герметичность и повреждения. Электрические подключения и провода проверять на повреждения и наличие коррозии.

Еще одно условие хорошей работы - замена изнашиваемых деталей в предписанные сроки.

Замена изнашиваемых деталей:

Уплотнения	1 раз в 3 года
Элемент обратной промывки	1 раз в 6 лет
Фильтрующий элемент	1 раз в 6 лет
Шпунтовое кольцо	1 раз в 6 лет
Предохранительное кольцо	1 раз в 6 лет
Наконечник шланга	1 раз в 9 лет
Подсоединение для трубы	1 раз в 9 лет
Гидравлические шланги	1 раз в 9 лет
Датчик дифференц. давления	1 раз в 9 лет
Нажимная пружина	1 раз в 12 лет

Замену должен проводить персонал сервисной службы.

Рекомендуем заключить договор на сервисное обслуживание с монтажной фирмой или сервисной службой.

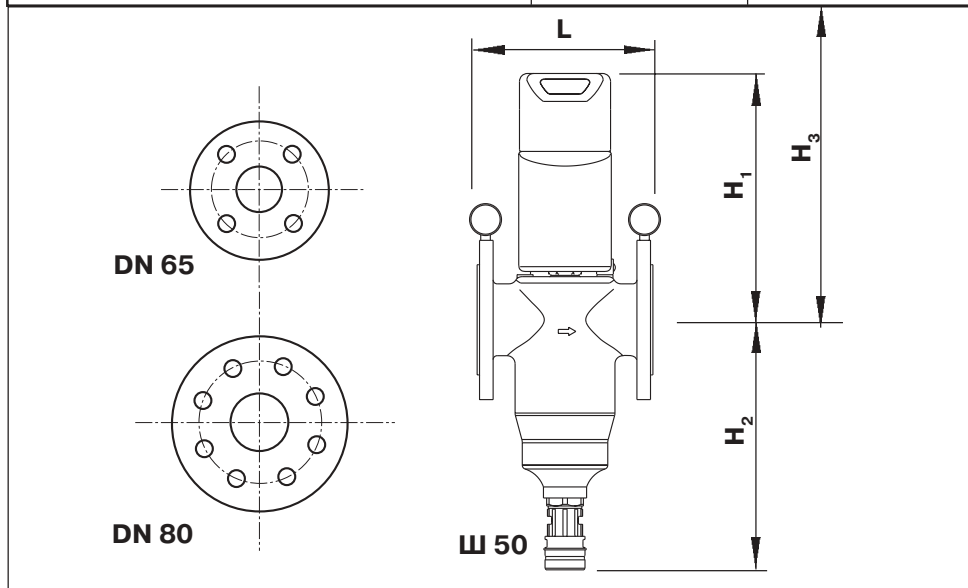
Устранение неисправностей

Неисправность	Причина	Устранение
Индикация: ERR	Слишком низкое рабочее давление.	Повысить рабочее давление (мин. 2,5 бар).

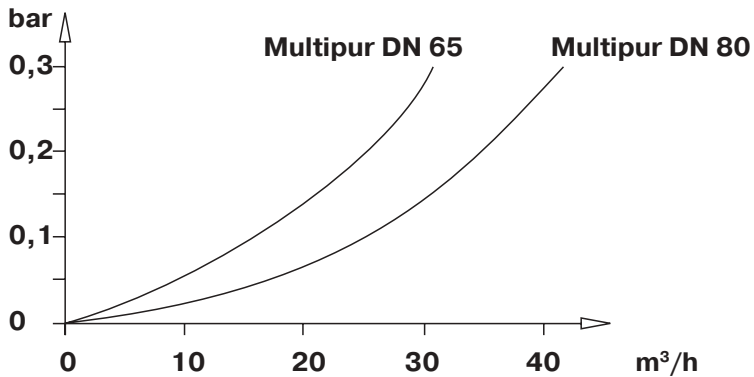
Если нарушение нельзя устранить с помощью этих рекомендаций, следует обратиться в сервисную службу.

Технические данные

Multipur AP	тип	65	80
Ном. размер присоединения	DN	65	80
Расход при $\Delta p = 0,2$ бар	м ³ /час	22	36
Размер ячеек фильтра	μм	100 или 200	
Номинальное давление (PN)	бар	16	
Рабочее давление p_r мин./макс.	бар	2,5/10	
Мин. давление после фильтра при обр. промывке бар		2,5	
Кол-во воды для обр. промывки (раб. давл. 4 бар), ок. л		20	
Расход промывочной воды, прикл. л/сек / м ³ /час		1,4 / 5,0	
Температура воды / окружающей среды	°C	5 - 30 / 5 - 40	
Подключение к сети	В/Гц	230/50	
Работа при малом напряжении	В-	24	
Потребляемая мощность, макс.	Вт	12	
Тип защиты	IP	54	
Фланцевое присоединение		в соотв. с DIN 2501, часть 1	
Диаметр центров винт. отверстий/отверст. для фланцев	мм	145 / 18	160 / 18
L Длина при монтаже	мм	220	
H ₁ /H ₂ /H ₃ высота и высота при демонтаже, прикл. мм		340 / 290 / 420	
Подсоединение к канализации, мин.	DN	50	
Вес в рабочем состоянии, прикл.	кг	15	18
PNR (= номер изделия) 100μм		6 - 372027	6 - 372028
PNR (= номер изделия) 200μм		6 - 372029	6 - 372030



Кривая потерь давления



. . . посетите наш сайт в
Интернете
www.bwt.at



BWT Wassertechnik GmbH

Industriestrasse
D-69198 Schriesheim
Tel. 06203-73-0
Fax 06203-73102

BWT AG

Walter-Simmer-Str. 4
A-5310 Mondsee
06232-5011-0
Fax 06232-4058

Cillichemie Italiana SRL

Via Plinio 59
I-20129 Milano
Tel. 02-2046343
Fax 02-201058

BWT France S.A.

103, Rue Charles Michels
F-93200 Saint Denis
Tel. 01-49224500
Fax 01-49224567

BWT Belgium N.V./S.A.

Leuvensesteenweg 633
B-1930 Zaventem
Tel. 02-758 03 10
Fax 02-757 11 85

Ciit S.A.

Silici, 71 - 73
Poligono Industrial del Este
E-08940 Cornellà de Llobregat
Tel. 093-4740494
Fax 093-4744730

BWT Polska Sp. zo.o.

ul. Polczyrska 116
PL-01-304 Warszawa
Tel. 0048-22-6652609
Fax 0048-22-6660195

BWT Česká Republika spol.s.r.o.

Masarykovo nábřeží 10
CZ-12000 Praha 2
Tel. 02-294397
Fax 02-290421

BWT Hungria Kft

Kamaraerdei út 5
H-2040 Budaurs
Tel. 0036-23-430480
Fax 0036-23-430482

Kennicott Water Systems Ltd.

Kennicott House, Well Lane
Wednesfield
Wolverhampton WV11 1XR
Tel. 0044-1902-867324
Fax 0044-1902-867374